

D4F/P11

ZAMIENNIK MAŁEJ ZĘBATKI OSI ZGARNIAJĄCEJ

Kompatybilny wymiarowo z elementami stosowanymi w siewnikach:
Feldherr*



druk4farmer

OPIS PRODUKTU:

Produkt wykonany w technologii druku 3D. Stanowi on zamiennik, nie jest częścią oryginalną. Stanowi to alternatywę dla oryginalnego elementu. Element jest częścią aparatu wysiewającego ww. producenta, Zębatka mała jest napędzana, osadzona jest na wspólnej osi z gumową rolką zgarniając nadmiar ziarna z tarczy wysiewającej a także utrzymuje nasiona we wnękach tarczy wysiewającej. Liczba zębów koła zębatego wynosi 14. Moduł koła zębatego - 3. Szerokość wieńca 12mm.

IDENTYFIKATOR PRODUKTU:

D4F/P11

MATERIAŁY:

Standardowo PETG, opcjonalnie PA12

ZAKRES TEMPERATUR PRACY:

PETG	od	-20°C	do	+60°C
PA12	od	-30°C	do	+100°C

ODPORNOŚĆ ŚRODOWISKOWA:

Zastosowany materiał posiada wysoką odporność na wodę, oleje smary kwasy i zasady. Dobra odporność na promienie UV. Należy unikać kontaktu z acetonem oraz innymi rozpuszczalnikami, ponieważ środki te mogą rozpuścić lub osłabić strukturę elementu.

MASA:

30g

WYMIARY PRODUKTU:

Rys. 3 - poglądowy, umieszczone wymiary mogą nieznacznie różnić się od rzeczywistych. Tolerancja +/- 0,3 mm. O ile nie podano inaczej.

PRZEZNACZENIE I ZASTOSOWANIE:

Produkt jest przeznaczony jako zamiennik elementu instalacji dozującej ziarna maszyny rolniczej. Nie stosować w sposób niezgodny z przeznaczeniem. Produkt nie jest elementem bezpieczeństwa.

KONSERWACJA / CZYSZCZENIE:

Detal należy czyścić przy pomocy wody i domowych środków myjących. Nie należy używać do tego benzyn i acetonów - część może ulec uszkodzeniu, ewentualne pozostałości zanieczyszczeń należy usuwać przy pomocy skrobaczek z tworzywa sztucznego, co nie uszkodzi płaszczyzny dolegania.

BEZPIECZEŃSTWO MONTAŻU:

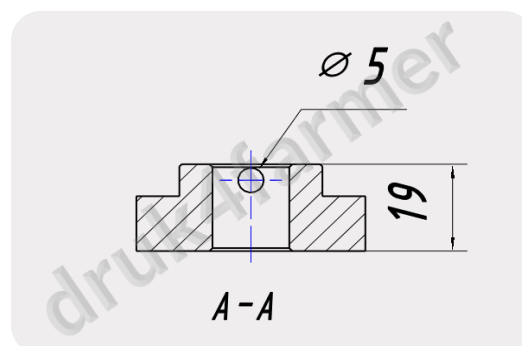
Podczas wykonywania prac montażowych zaleca się stosowanie rękawic ochronnych oraz okularów ochronnych.



RYSUNEK 1 - WIDOK IZOMETRYCZNY



RYSUNEK 2 - WIDOK OD DOŁU



RYSUNEK 3 - WYMIARY PRODUKTU

QR CODE SPRAWDZ
WIĘCEJ INFORMACJI -
ZESKANUJ KOD
TELEFONEM W
WYSZUKIWARCE



MONTAŻ:

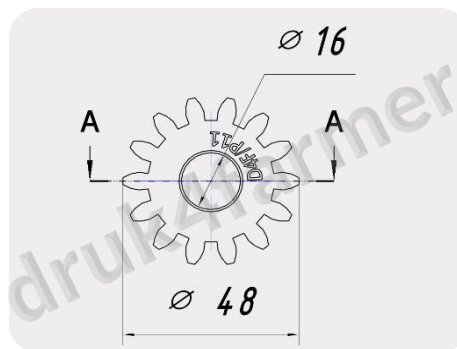
Procedurę montażu przeprowadzić zgodnie z dokumentacją techniczną maszyny, w której element jest stosowany. Producent komponentu nie ponosi odpowiedzialności za skutki nieprawidłowego montażu lub stosowania w sposób niezgodny z instrukcją maszyny.

DODATKOWE UWAGI DO MONTAŻU:

Przed przystąpieniem do montażu należy upewnić się czy powierzchnia wałka ma równą i czystą powierzchnię - ułatwi to montaż. Warto również uprzednio sprawdzić stan tulei ślizgowych - zniszczone tuleje bądź krzywy wałek powodują dodatkowe siły na zębach. Ponadto należy zweryfikować zdystansowanie zębatki względem drugiego współpracującego koła zębatego czy dane zębatki licują się wieńcami zębatymi. Wyżej wymienione czynniki są istotne, ponieważ mogą skutkować deformacją, przedwczesnym zużyciem lub w skrajnym przypadku pęknięciem części. Zębatek nie należy smarować, ponieważ spowoduje to przywieranie zanieczyszczeń i przedwczesne zużycie.

UWAGI OGÓLNE:

Produkt jest przeznaczony do użytku profesjonalnego przez osoby posiadające odpowiednią wiedzę techniczną. Zaleca się zlecić montaż osobie kompetentnej. Produkt nie jest przeznaczony dla dzieci. Ze względu na technologię wytwarzania, produkt powinien być użytkowany wyłącznie w zakresie warunków pracy określonych w niniejszej karcie. Wszystkie zawarte w niniejszym dokumencie informacje nie zwalniają użytkownika z obowiązku zachowania zasad bezpieczeństwa podczas wykonywania prac montażowych oraz eksploatacyjnych. Produkty sprzedawane mogą różnić się kolorystycznie względem zdjęć przedstawionych w karcie. Kupujący zobowiązany jest do ich weryfikacji wymiarowej elementu przed zamówieniem.



RYSUNEK 4 - WYMIARY PRODUKTU CD.



RYSUNEK 5 WIDOK Z GÓRY



RYSUNEK 6 i 7



*Nazwy producentów i modeli podano wyłącznie w celach informacyjnych, w celu wskazania kompatybilności wymiarowej. Nie są one powiązane z producentem komponentu ani nie stanowią rekomendacji producentów maszyn.

	Producent:		druk4farmer	
	Obserwuj na:	YouTube:	TikTok	Instagram
		@druk4famer	@druk4famer	@druk4famer
	Wyprodukowano w Polsce		Facebook	Druk4farmer
	Adres e-mail :		druk4farmer@yahoo.com	
Dane kontaktowe dostępne na stronie internetowej :			www.druk4farmer.pl	