

D4F/P20

UCHWYT DO MOCOWANIA MAŁEGO SEKATORA

Detal do użytku domowego / ogrodowego



druk4farmer

OPIS PRODUKTU:

Produkt wykonany w technologii druku 3D. Stanowi on Uchwyt do utrzymywania sekatora. Dzięki wielu otworom możliwe jest mocowanie sekatora do płyty OSB z lewej, prawej lub z tyłu. Sposoby montażu przedstawiają Rysunki: 4,5,6.



RYSUNEK 1 - WIDOK IZOMETRYCZNY

IDENTYFIKATOR PRODUKTU:

D4F/P20

MATERIAŁY:

PETG. Standardowy kolor - czarny, inny kolor na zamówienie.

ZAKRES TEMPERATUR PRACY:

PETG od -20°C do +68°C

ODPORNOŚĆ ŚRODOWISKOWA:

Zastosowany materiał posiada wysoką odporność na wodę, oleje smary kwasy i zasady. Dobra odporność na promienie UV. Należy unikać kontaktu z acetonem oraz innymi rozpuszczalnikami, ponieważ środki te mogą rozpuścić lub osłabić strukturę elementu.



RYSUNEK 2

MASA:

50g

WYMIARY PRODUKTU:

Rys. 3 - poglądowy, umieszczone wymiary mogą nieznacznie różnić się od rzeczywistych. Tolerancja +/- 0,3 mm. O ile nie podano inaczej.

PRZEZNACZENIE I ZASTOSOWANIE:

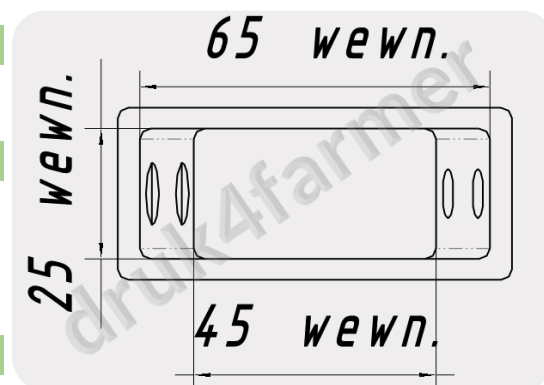
Produkt jest przeznaczony jako uchwyt do trzymania sekatora ogrodowego. Maksymalne obciążenie 0,5 kg. Nie stosować w sposób niezgodny z przeznaczeniem. Produkt nie jest elementem bezpieczeństwa.

KONSERWACJA / CZYSZCZENIE:

Detal należy czyścić przy pomocy wody i domowych środków myjących. Nie należy używać do tego benzyn i acetonów - część może ulec uszkodzeniu, ewentualne zanieczyszczenia należy usuwać przy pomocy skrobaczek z tworzywa sztucznego, co nie uszkodzi płaszczyzny dolegania.

BEZPIECZEŃSTWO PRACY Z UCHWYTEM:

Podczas wykonywania prac zaleca się stosowanie rękawic ochronnych oraz okularów ochronnych. Szczególna ostrożność podczas pracy z wkrętakiem.



RYS. 3 WYMIARY OTW. DLA UCHWYTU

QR CODE SPRAWDZ
WIĘCEJ INFORMACJI -
ZESKANUJ KOD
TELEFONEM W
WYSZUKIWARCE



MONTAŻ WYKONANYCH USZCZELEK:

Procedurę montażu przeprowadzić zgodnie z należytą sztuką. Szczegółowe informacje podano poniżej. Producent komponentu nie ponosi odpowiedzialności za skutki nieprawidłowego montażu lub stosowania w sposób niezgodny z przeznaczeniem.

DODATKOWE UWAGI DO PRAC Z UCHWYTEM:

Przed przystąpieniem do prac należy przygotować stanowisko do mocowania. Zaleca się mocowanie do płyt meblowych nie cieńszych jak 15mm. W przypadku mocowania do podłoża metalowego minimalna grubość blachy stalowej to 2mm; aluminium 3mm. Elementy powierzchniowe na których mocuje się uchwyt powinny być gładkie bez wystających krawędzi bądź nierówności.

Nierówna powierzchnia może skutkować pęknięciem uchwytu podczas dokręcania! Do mocowania uchwytu należy użyć minimum dwóch wkrętów o średnicy rdzenia minimum 3,5 mm. Zaleca się mocowanie przy użyciu podkładek zwykłych (PN 82006) pod łeb śruby - tylko w przypadku montażu bocznego (lewa- prawa strona). W przypadku montażu tylnego nie zaleca się używania podkładek, należy użyć śrub z łbem stożkowym np. z łbem stożkowym płaskim z gwintem pełnym i gniazdem PZ zgodny z normą europejską PN-EN 14592:2008+A1:2012.

UWAGA UCHWYTU NIE PRZYKRĘCAĆ PRZY POMOCY WKREŃTARKI RĘCZNEJ! NALEŻY WYŁĄCZNIE PRZYKRĘCAĆ PRZY POMOCY WKREŃTAKA RĘCZNEGO, ZBYT MOCNE DOKRĘCENIE UCHWYTU MOŻE SPOWODOWAĆ JEGO PĘKNIĘCIE!

UWAGI OGÓLNE:

Produkt jest przeznaczony do użytku profesjonalnego przez osoby posiadające odpowiednią wiedzę techniczną. Zaleca się zlecić pracę osobie kompetentnej. Produkt nie jest przeznaczony dla dzieci. Ze względu na technologię wytwarzania, produkt powinien być użytkowany wyłącznie w zakresie warunków pracy określonych w niniejszej karcie. Wszystkie zawarte w niniejszym dokumencie informacje nie zwalniają użytkownika z obowiązku zachowania zasad bezpieczeństwa podczas wykonywania prac montażowych oraz eksploatacyjnych. Produkty sprzedawane mogą różnić się kolorystycznie względem zdjęć przedstawionych w karcie. Kupujący zobowiązany jest do ich weryfikacji wymiarowej elementu przed zamówieniem.



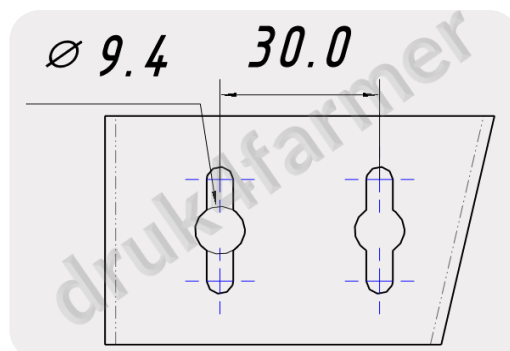
RYS. 4 MONTAŻ LEWY



RYS. 5 MONTAŻ PRAWY



RYS. 6 MONTAŻ TYLNY



	Producent:		druk4farmer	
	Obserwuj na:	YouTube:	TikTok	Instagram
		@druk4famer	@druk4famer	@druk4famer
	Wyprodukowano w Polsce		Facebook	Druk4farmer
	Adres e-mail :		druk4farmer@yahoo.com	
Dane kontaktowe dostępne na stronie internetowej :			www.druk4farmer.pl	